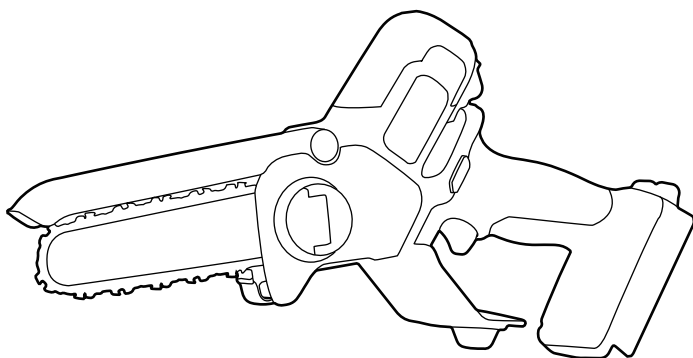


greenworks

**GD24CSMNX
2008707**

RU ЦЕПНАЯ МИНИ ПИЛА
АККУМУЛЯТОРНАЯ 24 В

РУКОВОДСТВО ПО ЭКСПЛУАТАЦИИ



CSG403



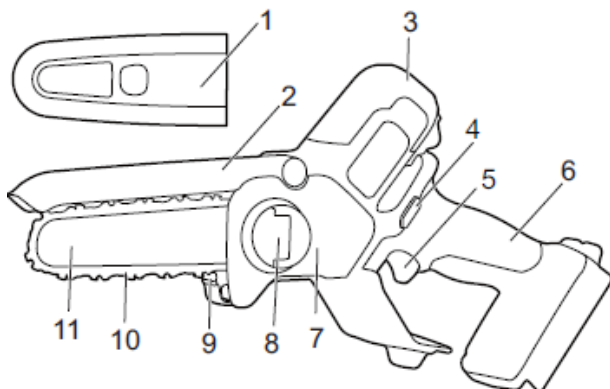
1. Описание	2	8.1 Распаковка устройства	7
1.1 Цель	2	8.2 Добавление смазки для шины и цепи	7
1.2 Общая схема	2	8.3 Установка аккумуляторной батареи	8
2. Общие предупреждения по технике безопасности для инструмента с электрическим питанием	2	8.4 Извлечение аккумуляторной батареи	8
2.1 Безопасность территории выполнения работ.	2	9. Эксплуатация	8
2.2 Электробезопасность.	2	9.1 Проверка смазки цепи.	8
2.3 Индивидуальная безопасность... 3	3	9.2 Удержание устройства.	8
2.4 Использование оборудования с электрическим питанием и уход за ним	3	9.3 Запуск устройства.....	9
2.5 Использование оборудования, работающего от аккумуляторной батареи, и уход за ним.	4	9.4 Остановка устройства.	9
2.6 Сервисное обслуживание.	5	9.5 Обрезка ветвей и сучьев.....	9
3. Правила техники безопасности при работе с садовой пилой	5	10. Техническое обслуживание	9
4. Предотвращение отдачи на работника	6	10.1 Замена направляющей шины и цепи ..	10
5. Символы, используемые на оборудовании	6	10.2 Регулировка натяжения цепи.....	10
6. Уровни риска	7	10.3 Заточка резцов.....	11
7. Утилизация	7	10.4 Обслуживание направляющей шины..	12
8. Сборка	7	11. Транспортировка и хранение	12
		12. Выявление и устранение неисправностей	13
		13. Технические данные	13
		14. Гарантийные обязательства	14

1 ОПИСАНИЕ

1.1 ЦЕЛЬ

Данное устройство предназначено для распила сучков и веток, диаметр которых определяется длиной резания пильной шины. Устройство предназначено только для распила дерева. Не используйте пилу для профессиональной валки деревьев.

1.2 ОБЩАЯ СХЕМА



- 1 Ножны
- 2 Защитный кожух
- 3 Передняя ручка
- 4 Кнопка блокировки
- 5 Курок
- 6 Задняя ручка
- 7 Крышка цепи
- 8 Ручка крышки цепи
- 9 Упорный зубец
- 10 Цепь
- 11 Пильная шина

2 ОБЩИЕ ПРЕДУПРЕЖДЕНИЯ ПО ТЕХНИКЕ БЕЗОПАСНОСТИ ДЛЯ ИНСТРУМЕНТА С ЭЛЕКТРИЧЕСКИМ ПИТАНИЕМ

▲ ПРЕДУПРЕЖДЕНИЕ

Ознакомьтесь с инструкцией по эксплуатации устройства и правилами техники безопасности по работе с электрооборудованием. В случае несоблюдения данных правил оператор может пострадать от воздействия электрического тока, получить ожоги и иные травмы.

Сохраните инструкции по безопасной работе для дальнейшего использования и безопасной эксплуатации устройства.

Термин «электроинструмент» в инструкции по технике безопасности относится к вашему

электроинструменту, используемому в качестве источника питания литий-ионную АКБ.

2.1 БЕЗОПАСНОСТЬ ТЕРРИТОРИИ ВЫПОЛНЕНИЯ РАБОТ

- Поддерживайте рабочую зону в чистоте и позаботьтесь о надлежащем освещении. При работе при плохом освещении существует опасность получения травмы.
- Не используйте инструмент во взрывоопасной атмосфере, с присутствием легковоспламеняющихся жидкостей, газов или пыли. Электроинструменты создают искры, которые могут воспламенить пыль или пары.
- Не подпускайте к себе детей и посторонних лиц при работе с электроинструментом. Не отвлекайтесь во время работы, это может привести к потере контроля над ситуацией.

2.2 ЭЛЕКТРОБЕЗОПАСНОСТЬ

- Вилки электроинструментов должны соответствовать розетке. Не пытайтесь изменить конструкцию вилки. Не используйте переходники для вилок при работе с заземленными (зануленными) электроинструментами. Если вилка не соответствует розетке, это в результате может привести к поражению электрическим током.
- Избегайте контакта с заземленными или зануленными поверхностями, такими как трубы, радиаторы, кухонные плиты и холодильники. Существует повышенная опасность электрического удара, если тело будет заземлено или занулено.
- Не подвергайте устройство воздействию влаги (дождя). При попадании влаги в электроинструмент существует опасность поражения электрическим током.
- Правильно обращайтесь со шнуром питания. Не используйте шнур для переноса, перетягивания устройств, не тяните за него при отключении электроинструмента. Размещайте шнур питания на достаточном расстоянии от источников тепла, масла, острых предметов и движущихся частей. При повреждении или запутывании шнуров

питания возникает повышенная опасность электрического удара.

- При использовании электроинструмента за пределами помещения применяйте надлежащие удлинители, предназначенные для работы на открытом воздухе. Использование надлежащего шнура для эксплуатации на открытом воздухе снижает риск поражения электрическим током.

- Если электроинструмент необходимо использовать во влажном помещении, используйте источник питания с УСТРОЙСТВОМ ЗАЩИТНОГО ОТКЛЮЧЕНИЯ (УЗО). Используйте УЗО для снижения риска поражения электрическим током.

2.3 ИНДИВИДУАЛЬНАЯ БЕЗОПАСНОСТЬ

- При работе с электроинструментом будьте внимательны, следите за своими действиями и руководствуйтесь здравым смыслом. Не используйте электроинструмент, если вы устали или находитесь под воздействием наркотических средств, алкоголя или лекарственных препаратов. Невнимательность при работе с электроинструментом может привести к серьезной травме.

- Используйте средства индивидуальной защиты. Используйте защитные очки. Используйте средства индивидуальной защиты (анти-пылевую маску, прочную обувь, шлем-каска, и средства защиты органов слуха) для снижения опасности получения травмы.

- Предотвращение случайного запуска. Перед подключением к источнику питания и / или аккумуляторному блоку, а также при поднятии или переносе электроинструмента убедитесь в том, что выключатель находится в отключенном положении. Перенос электроинструментов во включенном состоянии может привести к несчастному случаю.

- Удалите с корпуса любые регулировочные или гаечные ключи, прежде чем вы подключите устройство к источнику питания. Гаечный или регулировочный ключ, прикрепленный к

вращающейся части электроинструмента, может нанести травму оператору.

- Не прилагайте чрезмерных усилий. Оператор должен быть способен удерживать равновесие, а его ноги должны иметь надежную опору. Правильная опора и равновесие позволяют лучше контролировать электроинструмент в непредвиденных ситуациях.

- Правильно одевайтесь. При работе с устройством не надевайте просторную одежду или ювелирные изделия. Держите волосы, одежду и перчатки вдали от движущихся частей устройства. Свободная одежда, украшения или длинные волосы могут быть захвачены движущимися частями устройства.

- Если устройства имеют подключаемые аксессуары для вытяжки и сбора пыли, их следует подключить и использовать надлежащим образом. Использование аксессуаров для сбора пыли поможет предотвратить связанные с ней опасности.

- Во время работы с устройством будьте внимательны и сконцентрированы. Беспечность в обращении с устройством может привести к возникновению травмы.

2.4 ИСПОЛЬЗОВАНИЕ ОБОРУДОВАНИЯ С ЭЛЕКТРИЧЕСКИМ ПИТАНИЕМ И УХОД ЗА НИМ

- Не прилагайте чрезмерных усилий при работе с электроинструментом. Используйте соответствующий по характеристикам электроинструмент для намеченных вами целей. Использование правильно выбранного инструмента позволит лучше выполнить требуемую работу.

- Не пользуйтесь электроинструментом, если выключатель не включает и не выключает устройство. Электроинструмент, который не контролируется с помощью выключателя, является источником потенциальной опасности и должен быть отремонтирован.

- Выньте вилку из источника питания и/или аккумуляторный блок из

электроинструмента перед проведением регулировки, заменой аксессуаров или перед размещением электроинструментов на хранение. Такие превентивные меры снижают риск случайного запуска электроинструмента.

- **Храните отключенные электроинструменты** вдали от детей и не позволяйте лицам, которые незнакомы с их работой или с данными инструкциями, эксплуатировать устройства. *Инструменты могут быть опасными в руках неподготовленных пользователей.*

- **Поддержание работоспособности электроинструментов.** Регулярно проверяйте устройство на наличие повреждений (зажим режущей цепи или полотна, повреждение звездочки и т.п.), которые могут повлиять на работу устройств. **Перед использованием электроинструмента выполните ремонт в случае его повреждения.** *Причиной многих несчастных случаев становится неправильное обслуживание инструментов.*

- **Поддерживайте режущие части инструментов в остром и чистом состоянии.** *Поддержание работоспособного состояния режущих кромок позволит избежать их заземления при работе и гарантирует удобство эксплуатации устройства.*

- **Используйте электроинструмент, аксессуары, инструмента и т.д. в соответствии с данными инструкциями, принимая во внимание условия эксплуатации и специфику выполняемой работы.** *Использование инструмента не по назначению может привести к опасной ситуации.*

- **Держите рукояти и иные поверхности в чистоте, избегайте попадания и воздействия влаги, масел и грязи.** *Скользкие рукояти и поверхности могут привести к потере контроля над устройством в опасных ситуациях.*

2.5 ИСПОЛЬЗОВАНИЕ ОБОРУДОВАНИЯ, РАБОТАЮЩЕГО ОТ АККУМУЛЯТОРНОЙ БАТАРЕИ, И УХОД ЗА НИМ

- **Заряжайте с использованием**

зарядного устройства, рекомендуемого производителем. *Зарядное устройство, предназначенное для одного типа аккумуляторной батареи, может привести к возгоранию при использовании его с другой батареей.*

- **Используйте электроинструменты только с указанными аккумуляторными блоками.** *Использование любых других аккумуляторных блоков может привести к получению травмы и пожару.*

- **Если аккумуляторный блок не используется, храните его вдали от металлических предметов, таких как канцелярские скрепки, монеты, ключи, гвозди, винты или другие небольшие металлические объекты, которые могут замкнуть его контакты друг с другом.** *Закорачивание контактов АКБ может привести к ожогам или пожару.*

- **В жестких условиях эксплуатации, электролит может выделяться из аккумулятора; избегайте контакта с ним.** **При случайном контакте с электролитом, смойте его мылом и водой.** **Если электролит попал в глаза, незамедлительно обратитесь за медицинской помощью.** *Электролит, вытекающий из аккумулятора, может вызвать раздражение или ожоги.*

- **Запрещается использовать поврежденную аккумуляторную батарею или устройство.** **Запрещается вносить изменения в АКБ или устройство.** *Поврежденные или измененные АКБ могут привести к получению травмы или пожара.*

- **Не допускайте перегрева аккумуляторной батареи или устройства.** **Не размещайте аккумуляторную батарею или устройство вблизи источников тепла или в месте воздействия солнечных лучей.** *Перегрев свыше 130°C может привести к получению травмы.*

- **Соблюдайте инструкции по технике безопасности и зарядке АКБ.** **Заряжайте аккумуляторную батарею в диапазоне рабочих температур.** *Некорректная зарядка АКБ или зарядка АКБ вне диапазона рабочих температур могут привести к получению травмы и пожару.*

2.6 СЕРВИСНОЕ ОБСЛУЖИВАНИЕ

- **Техническое обслуживание**

инструмента должно выполняться только в авторизованном сервисном центре с использованием оригинальных запасных частей. Это гарантирует безопасную работу электроинструмента.

- **Запрещается самостоятельное обслуживание поврежденных аккумуляторных батарей.** Обслуживание аккумуляторных батарей должно осуществляться производителем или авторизованным сервисным центром.

3 ПРАВИЛА ТЕХНИКИ БЕЗОПАСНОСТИ ПРИ РАБОТЕ С МИНИ ПИЛОЙ

- **Во время работы пилы держите все части тела подальше от пильной цепи.** Перед запуском пилы убедитесь, что она ни с чем не соприкасается. *Невнимательность при работе с пилами может привести к повреждению одежды или частей тела.*
- **Всегда держите пилу правой рукой за заднюю рукоять, а левой рукой за переднюю рукоять.** *Удерживание пилы в другом положении (левой рукой за заднюю рукоять, а правой – за переднюю) увеличивает риск возникновения травм и является недопустимым.*
- **В случаях, когда режущий инструмент при эксплуатации может контактировать со скрытой проводкой, удерживайте его за изолированные поверхности захвата.** *Контакт пилы с «проводкой под напряжением» может привести к появлению напряжения на металлических частях и, как следствие, к поражению током оператора устройства.*
- **Используйте защитные очки и средства защиты органов слуха.** Также рекомендуются средства для защиты головы, рук, ног и стоп. *Надлежащая защитная одежда снижает количество травм вследствие летящих щепок или случайного контакта с пилой.*
- **Запрещается работать с пилой, находясь на дереве.** *Работа с пилой на дереве может привести к получению травмы.*
- **Всегда используйте прочную опору и работайте с цепной пилой, только**

находясь на закрепленной, надежной и ровной поверхности. *Скользкие или неустойчивые поверхности, например лестницы, могут привести к потере равновесия или к потере контроля за пилой.*

- **При обрезке согнутой и вытянутой ветки будьте готовы к тому, что она отскочит назад.** *При распиливании согнутой ветки она может разогнуться и ударить пользователя и/или отбросить пилу, стать причиной потери контроля над ней.*
- **Будьте чрезвычайно осторожны при спиливании кустарника и молодых деревьев.** *Гибкая древесина может заклинить цепь пилы и затем ударить пользователя или привести к потере равновесия.*
- **Переносите цепную пилу за переднюю рукоятку в выключенном состоянии, держа ее подальше от себя.** *При транспортировке или хранении цепной пилы всегда устанавливайте крышку пильной шины. Надлежащее обращение с садовой пилой снизит вероятность случайного соприкосновения с движущейся цепью.*
- **Следуйте указаниям по смазке, натяжению цепи и замене аксессуаров.** *Неверно натянутая или неправильно смазанная цепь может порваться или увеличить вероятность отскока пилы.*
- **Цепная пила предназначена только для пиления древесины.** *Запрещается использовать цепную пилу не по назначению. Например, запрещается использовать цепную пилу для пиления пластмасс, каменной кладки или не деревянных строительных материалов. Использование пилы не по назначению может привести к возникновению опасной ситуации*
- **Запрещается эксплуатировать устройство в случае отсутствия представлений о возможных опасностях, которые могут возникнуть в процессе работы.** *В случае невнимательных и некорректных действий оператора может возникнуть риск причинения серьезных травм как самому оператору, так и посторонним лицам.*

- **Следуйте всем правилам техники безопасности во время технического обслуживания пилы (удаления засоров, транспортировки или размещения пилы на хранение). Убедитесь, что АКБ извлечена из устройства. Непредвиденный запуск пилы во время технического обслуживания может привести к возникновению серьезных травм и повреждению имущества.**

4 ПРЕДОТВРАЩЕНИЕ ОТДАЧИ НА РАБОТНИКА

Отдача может произойти, когда передняя часть или конец направляющей касается предмета или когда древесина смыкается и защемляет цепь пилы в пропиле.

Контакт конца инструмента в некоторых случаях может вызвать внезапную обратную реакцию, отбрасывая направляющую вверх и назад к работнику. Зажатие цепи в верхней части направляющей может привести к резкому отталкиванию направляющей назад к работнику.

Любая такая реакция может привести к потере контроля над пилой, что может привести к серьезной травме. Не полагайтесь исключительно на защитные устройства, встроенные в пилу. Как пользователь пилы, Вы должны предпринять несколько шагов, чтобы избежать несчастных случаев или травм при работе с пилой.

Отдача является результатом неправильного использования инструмента и/или неверного выполнения рабочих процедур или условий. Ее можно избежать, приняв надлежащие меры предосторожности, как указано ниже:

- **Крепко держитесь за рукоятки цепной пилы, обхватывая большими и указательными пальцами рукоятки цепной пилы. Держите пилу обеими руками. Тело и рука должны располагаться так, чтобы Вы могли сопротивляться силам отдачи.**

Силы отдачи могут контролироваться работником, если приняты

соответствующие меры предосторожности. Не отпускайте пилу.

- **Не прилагайте ненужных усилий и не пилите выше уровня плеч.** Это помогает предотвратить непреднамеренный контакт концевой части инструмента и позволяет лучше контролировать пилу в непредвиденных ситуациях.

- **Используйте только сменные направляющие и цепи, указанные производителем.** Неправильная замена направляющих и цепей может привести к обрыву цепи и/или отдаче.

- **Следуйте инструкциям производителя по заточке и обслуживанию цепи.** Уменьшение высоты ограничителя глубины может привести к усилению отдачи.

5 СИМВОЛЫ, ИСПОЛЬЗУЕМЫЕ НА ОБОРУДОВАНИИ




На данном устройстве могут быть размещены некоторые из следующих символов. Необходимо ознакомиться с ними и понять их значение. Эта информация повысит качество вашей работы с устройством и сделает ее более безопасной.

Символ	Объяснение
	Постоянный ток
	Предупреждение об опасности
	Перед использованием устройства внимательно прочтите все инструкции, придерживайтесь инструкций и правил по технике безопасности.
	Используйте защитные наушники и защитные очки.
	Не используйте устройство во время дождя (грозы).
	Избегайте контакта с концевой частью направляющей.
	ОПАСНОСТЬ! Будьте крайне внимательный и осторожны, существует риск отдачи!


6 УРОВНИ РИСКА


Сигнальные слова, указывающие на степень


риска, связанную с использованием данного устройства, а также их значения.

СИМВОЛ	СИГНАЛЬНОЕ СЛОВО	ОБЪЯСНЕНИЕ
	ОПАСНОСТЬ	Указывает на чрезвычайно опасную ситуацию, которая, если ее не предотвратить, может стать причиной смертельного случая или жизненно опасной травмы.
	ПРЕДУПРЕЖДЕНИЕ	Указывает на возможно опасную ситуацию, которая, если ее не предотвратить, может стать причиной смертельного случая или жизненно опасной травмы.
	ВНИМАНИЕ	Указывает на возможно опасную ситуацию, которая, если ее не предотвратить, может стать причиной умеренно опасной травмы или травмы средней тяжести.
	ВНИМАНИЕ	(Без символа предупреждения об опасности) Указывает на ситуацию, которая может стать причиной возникновения повреждения оборудования или материалов.

7 УТИЛИЗАЦИЯ







Отдельный сбор отходов. Данное устройство не предназначено для утилизации в числе обычных бытовых отходов. Поэтому, если возникает необходимость в замене устройства или утилизации (когда в его использовании больше нет необходимости), не следует размещать его среди обычных бытовых отходов. Данное устройство должно утилизироваться отдельно.

Отдельный сбор использованных устройств и упаковки позволит отправить материалы на переработку для повторного применения. Использование переработанных материалов помогает предотвратить загрязнение окружающей среды и снижает требования к исходным материалам.

По истечении срока годности аккумуляторы необходимо утилизировать с соблюдением определенных мер предосторожности для окружающей среды. Аккумулятор содержит материалы, представляющие опасность как для людей, так и для окружающей среды. В связи с этим необходимо обеспечить удаление и утилизацию

данных материалов на специальном оборудовании, предназначенном для переработки литий-ионных аккумуляторов.

8 СБОРКА

8.1 РАСПАКОВКА УСТРОЙСТВА

ПРЕДУПРЕЖДЕНИЕ

Перед использованием удостоверьтесь, что сборка устройства произведена правильно.

ПРЕДУПРЕЖДЕНИЕ

- Не работайте с устройством, если его детали имеют повреждения.
- Не используйте устройство в случае отсутствия каких-либо деталей.
- В случае повреждения или отсутствия каких-либо деталей, обратитесь в Авторизованный Сервисный Центр.

1. Откройте упаковку.
2. Прочтите документацию, входящую в комплект поставки.
3. Извлеките из коробки все неустановленные детали.
4. Извлеките устройство из коробки.
5. Утилизируйте коробку и упаковку в соответствии с местными нормативами.

ВНИМАНИЕ

Ради Вашей личной безопасности не вставляйте АКБ до полной сборки инструмента.

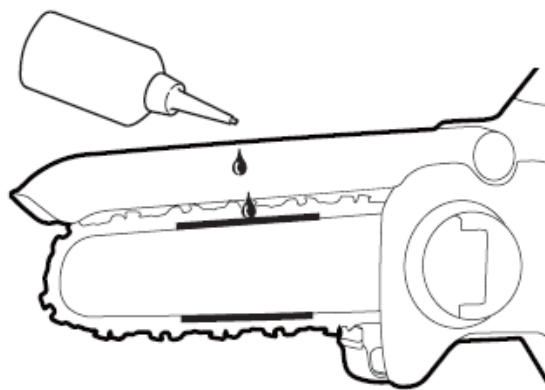
8.2 ДОБАВЛЕНИЕ СМАЗКИ ДЛЯ ШИНЫ И ЦЕПИ

i ВАЖНО

Используйте смазку для шин и цепей, предназначенную только для цепей и шин.

i ПРИМЕЧАНИЕ

Изделие поставляется с завода без смазки для шины и цепи.

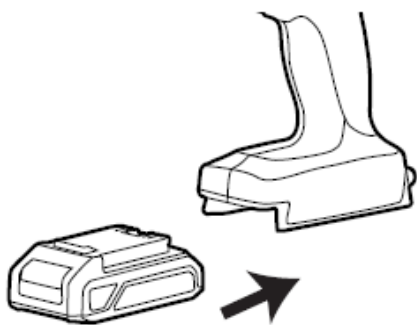


1. Выключите пилу.
2. Извлеките АКБ из устройства и поместите его на ровную поверхность таким образом, чтобы защитный кожух цепи располагался сверху.
3. Очистите направляющую шину и цепь пилы с помощью мягкой кисточки или растворителя.
4. Нанесите смазку между цепью и направляющей шиной.
5. Установите АКБ и включите устройство.
6. Смазка равномерно распределится по цепи.

ВАЖНО

Чтобы не допустить повреждения шины или цепи, не используйте грязное, отработанное или загрязненное масло.

8.3 УСТАНОВКА АККУМУЛЯТОРНОЙ БАТАРЕИ



ПРЕДУПРЕЖДЕНИЕ

- Замените аккумуляторную батарею или зарядное устройство в случае их повреждения.
- Перед установкой аккумуляторной батареи убедитесь, что двигатель устройства остановлен, и что устройство находится в выключенном состоянии.
- Перед установкой аккумуляторной батареи внимательно прочтите соответствующие инструкции, приложенные к аккумуляторной батарее и зарядному устройству.

1. Совместите клеммы аккумуляторной батареи и батарееприемника.
2. Перед началом использования устройства убедитесь, что аккумуляторная батарея плотно зафиксирована в батарееприемнике.
3. Зафиксируйте аккумуляторную батарею в батарееприемнике до щелчка, означающего, что аккумуляторная батарея расположена на штатном месте.

8.4 ИЗВЛЕЧЕНИЕ АККУМУЛЯТОРНОЙ БАТАРЕИ

1. Нажмите и удерживайте кнопку фиксации аккумуляторной батареи.
2. Извлеките аккумуляторную батарею из устройства.

9 ЭКСПЛУАТАЦИЯ

ПРИМЕЧАНИЕ

Извлеките АКБ и держите руки подальше от кнопки блокировки при перемещении пилы.

ВАЖНО

Перед началом работы всегда проверяйте натяжение цепи.

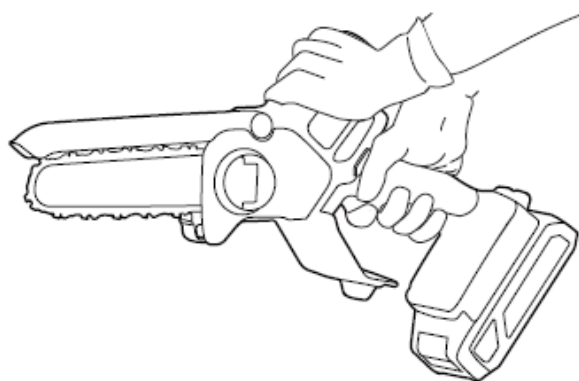
9.1 ПРОВЕРКА СМАЗКИ ЦЕПИ

ПРИМЕЧАНИЕ

Не используйте пилу, если ее цепь не смазана.

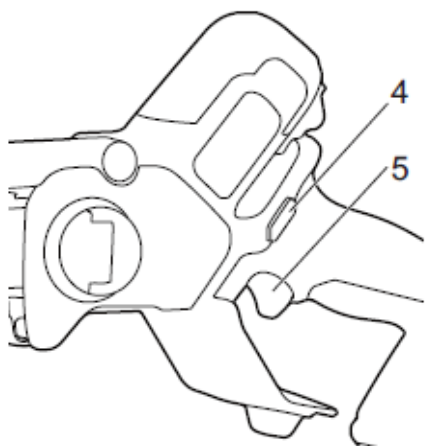
1. Добавляйте смазку после каждого 5-10 распила.

9.2 УДЕРЖАНИЕ УСТРОЙСТВА



1. Зона захвата находится в пределах 100 мм за кнопкой блокировки.
2. Держите пилу одной рукой за заднюю ручку, а другой рукой – за переднюю ручку. При работе с пилой всегда держите ее обеими руками.
3. Держите рукоятки большими пальцами, используя остальные пальцы для охвата самих рукояток.

9.3 ЗАПУСК УСТРОЙСТВА



1. Нажмите кнопку блокировки (4).
2. Нажмите на курок (5), удерживая кнопку блокировки.
3. Отпустите кнопку блокировки.

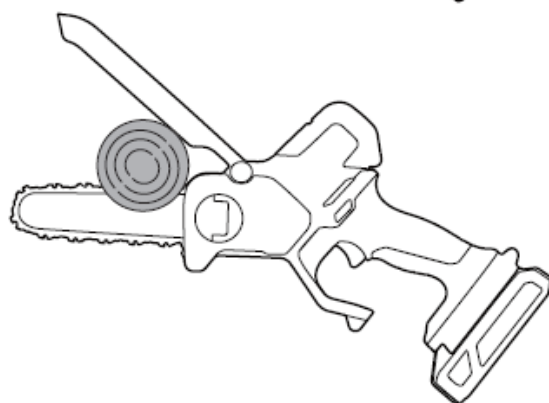
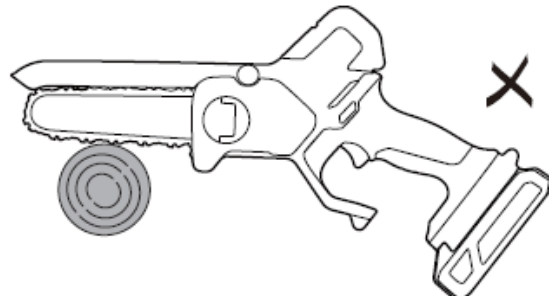
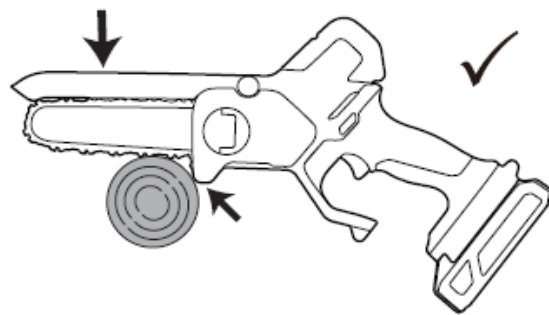
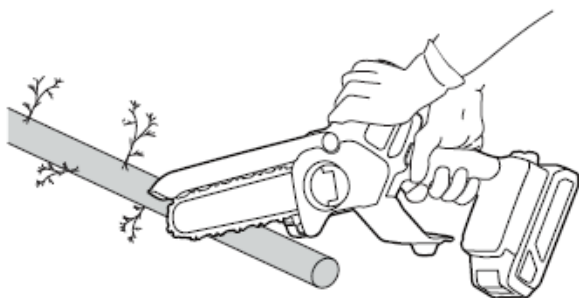
9.4 ОСТАНОВКА УСТРОЙСТВА

1. Отпустите курок для остановки устройства.

9.5 ОБРЕЗКА ВЕТВЕЙ И СУЧЬЕВ

⚠ ПРЕДУПРЕЖДЕНИЕ

Для предотвращения возникновения серьезных травм, следите, чтобы части тела находились далеко от направляющей шины пилы, а также чтобы в рабочей зоне не находились посторонние лица.



- Всегда используйте подходящую одежду и средства индивидуальной безопасности, включая защитные очки.
- Не отвлекайтесь во время работы, крепко удерживайте устройство, не теряйте бдительность.
- Начинайте распил на максимальной скорости вращения цепи. Следите за тем, чтобы упорный резец находился в контакте с рабочей поверхностью.
- Будьте крайне осторожны, заканчивая распил.
- Не прилагайте чрезмерных усилий по мере завершения распила.
- Не пилите больше одной ветви одновременно.

10 ТЕХНИЧЕСКОЕ ОБСЛУЖИВАНИЕ

⚠ ПРЕДУПРЕЖДЕНИЕ

Не допускайте контакта тормозной жидкости, бензина, материалов на основе нефти с пластмассовыми элементами. Химические вещества могут привести к повреждению и порче пластмассовых компонентов.

⚠ ПРЕДУПРЕЖДЕНИЕ

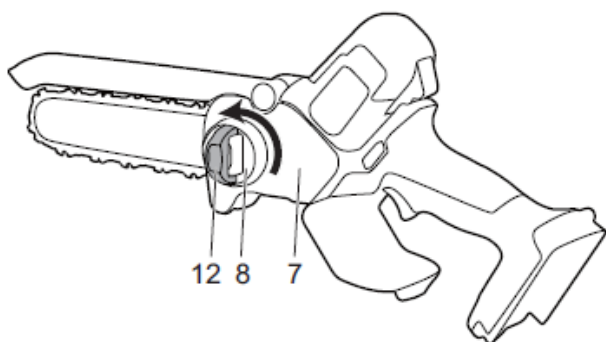
Не используйте сильные растворители или моющие средства для очистки пластмассового корпуса или компонентов.

⚠ ПРЕДУПРЕЖДЕНИЕ

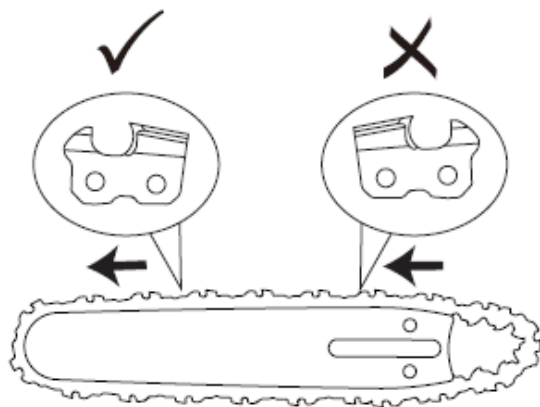
Перед началом технического обслуживания извлеките аккумуляторную батарею.

10.1 ЗАМЕНА НАПРАВЛЯЮЩЕЙ ШИНЫ И ЦЕПИ

1. Выключите устройство.
2. Извлеките АКБ.



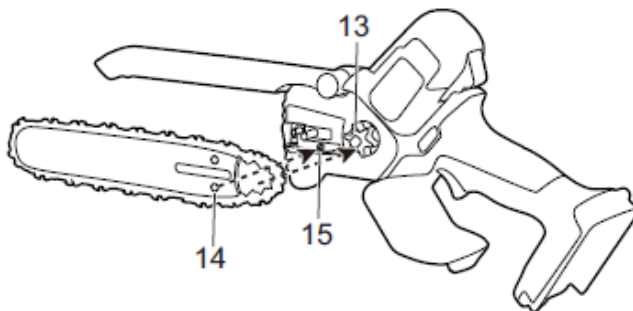
3. Поднимите рукоятку (12) на ручке крышки цепи (8)
4. Ослабьте крышку цепи (7), поворачивая ручку крышки цепи (8) против часовой стрелки.
5. Снимите крышку цепи (7).



6. Поместите звенья цепи в специальные пазы на шине.
7. Поместите зубцы цепи в направлении движения цепи.
8. Убедитесь, что цепь установлена в верном направлении движения (не осуществляйте сборку с зубцами, направленными против движения)

9. Поместите цепь на штатное место и убедитесь, что петля расположена за направляющей шиной.

10. Удерживайте цепь и направляющую шину.



11. Поместите петлю цепи вокруг звездочки (13).

12. Убедитесь, что отверстие для размещения штифта для натяжения цепи (14), расположенное на направляющей шине, совпадает со штифтом (15).

13. Установите крышку цепи.

14. Натяните цепь. Обратитесь к пункту *Регулировка натяжения цепи*.

15. Затяните рукоятку после натяжения цепи.

ⓘ ПРИМЕЧАНИЕ

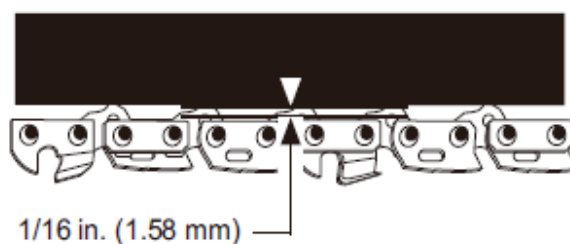
В случае запуска пилы с новой цепью дайте устройству проработать 2-3 минуты вхолостую. После первого использования новая цепь вытягивается, проверьте степень натяжения и отрегулируйте при необходимости.

10.2 РЕГУЛИРОВКА НАТЯЖЕНИЯ ЦЕПИ

Чем дольше Вы используете цепь, тем больше она провисает. Поэтому, чтобы компенсировать провисание, цепь необходимо периодически регулировать. Натяните цепь как можно сильнее, но не настолько, чтобы Вы не могли свободно протянуть ее вручную.

ⓘ ПРИМЕЧАНИЕ

Во время нормальной эксплуатации пилы температура цепи повышается. Ведущие звенья правильно натянутой теплой цепи будут свисать примерно на 1,58 мм из паза шины.



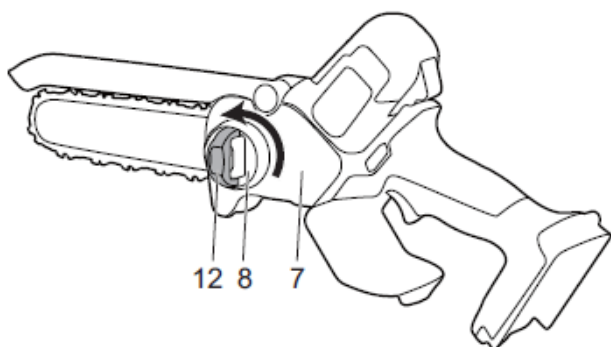
⚠ ПРЕДУПРЕЖДЕНИЕ

Провисшая цепь может соскочить и нанести серьезную или даже смертельную травму.

⚠ ВНИМАНИЕ

Надевайте защитные перчатки, если Вам необходимо прикоснуться к цепи, шине или участкам вокруг цепи.

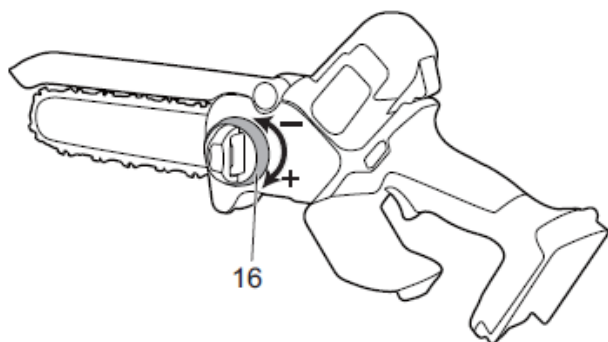
1. Выключите устройство.
2. Извлеките АКБ.
3. Поднимите рукоятку (12) на ручке крышки цепи (8)
4. Ослабьте крышку цепи (7), поворачивая ручку крышки цепи (8) против часовой стрелки.



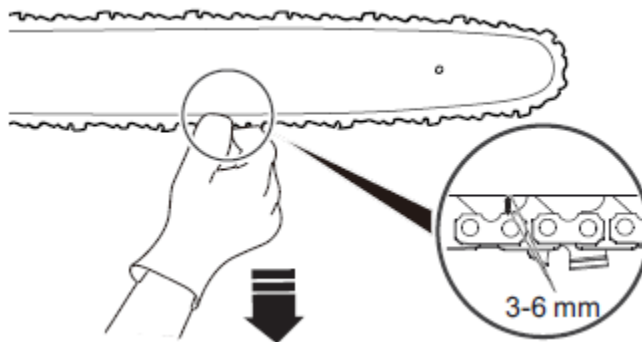
i ПРИМЕЧАНИЕ

Чтобы отрегулировать натяжение цепи, снимать крышку цепи не нужно.

5. Поверните ручку регулировки натяжения цепи (16) по часовой стрелке, чтобы увеличить натяжение, или против часовой стрелки, чтобы уменьшить натяжение цепи.



6. Потяните цепь в середине направляющей шины вниз в направлении от шины. Зазор между направляющей цепи и направляющей шиной должен составлять от 3 мм до 6 мм.



7. Закончив регулировку, затяните ручку крышки цепи.

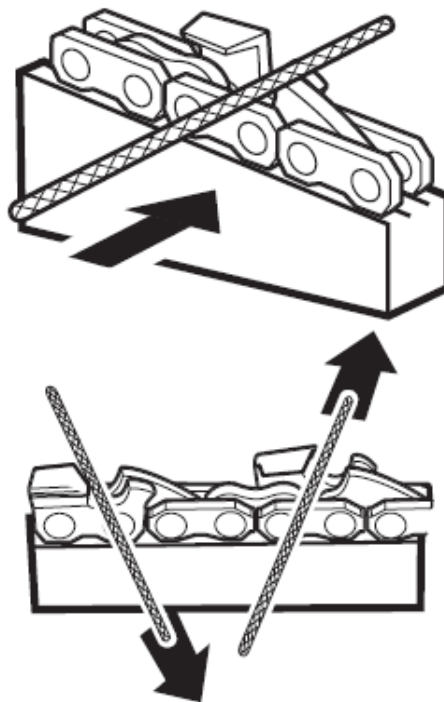
10.3 ЗАТОЧКА ЗУБЬЕВ

Заточите режущие элементы цепи, если цепь входит в дерево с трудом.

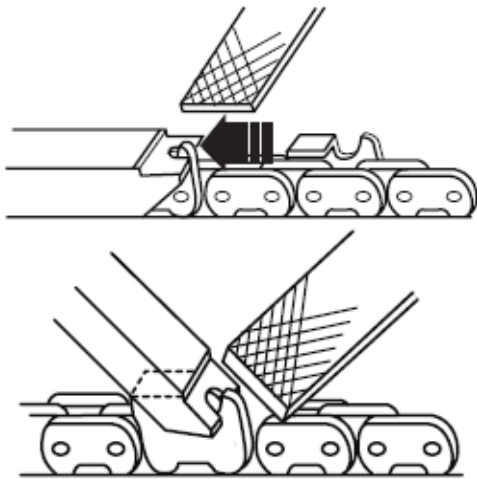
i ПРИМЕЧАНИЕ

Рекомендуется выполнять важные работы по заточке в сервисном центре, в котором есть электрическая точило.

1. Натяните цепь.
2. Заточите угол режущих элементов круглым напильником диаметром 4 мм.



3. Заточите верхнюю пластину, боковую пластину и ограничительный зуб плоским напильником.



4. Подточите все элементы соответственно заданным углам, выдерживая одинаковую длину.

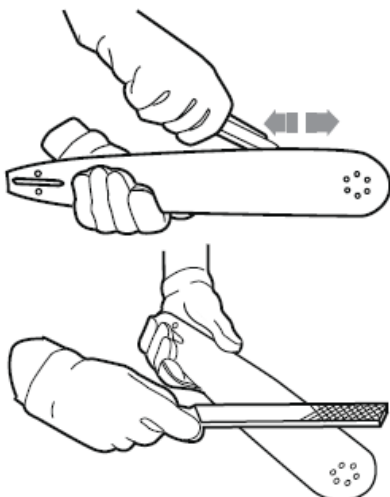
i ПРИМЕЧАНИЕ

- Во время заточки,
- Держите напильник ровно по отношению к затачиваемой поверхности.
 - Используйте среднюю часть напильника.
 - Используйте небольшое, но достаточное и постоянное давление при заточке поверхности.
 - Поднимайте напильник при каждом обратном ходе.
 - Заточите режущие элементы с одной стороны, а затем перейдите к другой стороне.

Замените цепь, если:

- Длина режущих кромок менее 5 мм.
- Между приводными звеньями и заклепками слишком много места.
- Скорость работы пилы понизилась.
- Цепь затачивалась многократно, но это не увеличивает скорость распиливания. Цепь изношена.

10.4 ОБСЛУЖИВАНИЕ НАПРАВЛЯЮЩЕЙ ШИНЫ



i ПРИМЕЧАНИЕ

Периодически переворачивайте шину, чтобы обеспечить симметричный износ шины.

1. Смажьте подшипники передней звездочки (если есть) с помощью шприца (не входит в комплект).
2. Очистите канавку шины с помощью скребкового крючка (не входит в комплект).
3. Очистите смазочные отверстия.
4. Удалите заусенцы с краев и выровняйте режущие элементы плоским напильником.

Замените шину, если:

- канавка не соответствует высоте приводных звеньев (которые никогда не должны касаться дна).
- внутренняя часть направляющей шины изношена, вследствие чего цепь наклоняется в сторону.

11 ТРАНСПОРТИРОВКА И ХРАНЕНИЕ

Перед транспортировкой выполните следующие действия:

- Извлеките АКБ из устройства.
- Задействуйте цепной тормоз.
- Держите руки вдали от кнопки блокировки.
- Наденьте ножны на направляющую шину и крышку – на цепь.

Перед размещением на хранение выполните следующие действия:

- Удалите из пилы все остатки масла.
- Извлеките АКБ из устройства.
- Удалите из пилы все ненужные материалы.
- Убедитесь, что место для хранения:
 - Недоступно для детей.
 - Находится вдали от веществ, вызывающих коррозию, таких как садовые химикаты и соли против обледенения.

12 ВЫЯВЛЕНИЕ И УСТРАНЕНИЕ НЕИСПРАВНОСТЕЙ

Проблема	Возможная причина	Решение
Направляющая и цепь нагреваются и выделяют дым.	Цепь натянута слишком туго.	Отрегулируйте натяжение цепи.
	Масляный бак пуст.	Добавьте смазки.
	Загрязнение вызывает закупорку выпускного отверстия.	Снимите направляющую и очистите выпускное отверстие.
	Загрязнение вызывает закупорку масляного бака.	Очистите масляный бак. Добавьте новую смазку.
	Загрязнение вызывает засорение направляющей и крышки масляного бака.	Очистите направляющую и крышку масляного бака.
	Загрязнение вызывает блокировку звездочки или направляющих роликов.	Очистите звездочку и направляющие ролики.
Двигатель работает, но цепь не вращается.	Цепь натянута слишком туго.	Отрегулируйте натяжение цепи.
	Направляющая и цепь повреждены.	При необходимости замените направляющую и цепь.
	Двигатель поврежден.	1. Снимите аккумулятор. 2. Снимите крышку направляющей. 3. Снимите направляющую и цепь. 4. Очистите пилу. 5. Установите аккумулятор и запустите пилу. Если звездочка вращается, это означает, что двигатель работает нормально. Если звездочка не вращается, позвоните в сервисный центр.
Двигатель работает, цепь вращается, но цепь не пилит дерево.	Цепь затупилась.	Заточите или замените цепь.
	Цепь установлена в неверном направлении.	Разверните цепь в другую сторону.
	Цепь слишком натянута или ослаблена.	Отрегулируйте натяжение цепи.
Пила не запускается.	Задействован тормоз цепи.	Потяните тормоз цепи на себя, чтобы отключить его.
	Устройство и АКБ подключены	Убедитесь, что кнопка фиксатора АКБ

	неправильно.	щелкает при установке аккумуляторной батареи.
	Низкий уровень заряда АКБ.	Зарядите АКБ.
	Кнопка блокировки и спусковой крючок не нажимаются одновременно.	1. Нажмите кнопку блокировки и удерживайте ее. 2. Нажмите на спусковой крючок, чтобы запустить устройство.
	АКБ слишком горячая или слишком холодная	См. руководство по эксплуатации АКБ и зарядного устройства.
Двигатель работает, но цепь пилит некачественно, или двигатель останавливается примерно через 3 секунды.	Пила находится в режиме защиты печатной платы.	Отпустите спусковой крючок и снова запустите пилу. Не пытайтесь работать с пилой принудительно.
	АКБ не заряжена.	Зарядите АКБ. Обратитесь к руководству по АКБ и зарядному устройству за правильной процедурой зарядки.
	Цепь не смазана.	Смажьте цепь, чтобы уменьшить трение. Не допускайте работы направляющей и цепи без достаточного количества смазки.
	Неправильная температура хранения АКБ.	Охладите аккумуляторную батарею, пока ее температура не упадет до температуры окружающей среды.

13 ТЕХНИЧЕСКИЕ ДАННЫЕ

Напряжение	24 В постоянного тока
Скорость холостого хода	7,8 м/сек
Длина направляющей шины	6" (152) мм
Вес (с направляющей и цепью)	1,1 кг
Вес (без направляющей и цепи)	0,9 кг
Измеренный уровень звукового давления	85 дБ(А), $K_{pA} = 3$ дБ(А)
Измеренный уровень звукового давления	93 дБ(А), $K_{wA} = 3$ дБ(А)
Значение вибрации	$<2,5 \text{ м/с}^2$, $K = 1,5 \text{ м/с}^2$
Цепь	30TLP-32E

Направляющая шина	JF06-32-43SJ
Модель АКБ	G24B2/G24B4 и другие серии BAG
Модель ЗУ	G24C и другие серии CAG

14 ГАРАНТИЙНЫЕ ОБЯЗАТЕЛЬСТВА

Срок гарантийного обслуживания на инструменты ТМ GREENWORKS составляет:

- 3 года (36 месяцев) для изделий и зарядных устройств, используемых владельцами для личных (некоммерческих) нужд;

- 2 года для аккумуляторных батарей, используемых владельцами для личных (некоммерческих) нужд;

- 1 год (12 месяцев) для всей профессиональной техники серии 82В, включая изделия, аккумуляторные батареи (АКБ) и зарядные устройства (ЗУ), используемые в коммерческих целях и объемах;

Гарантийный срок исчисляется с даты продажи товара через розничную торговую сеть официальных дистрибуторов. Эта дата указана в кассовом чеке или гарантийном талоне, подтверждающем факт приобретения инструмента, зарядного устройства или АКБ. В случае устранения недостатков в течение гарантийного срока, гарантийный срок продлевается на период, в течение которого он не использовался потребителем. Гарантийные обязательства не подлежат передаче третьим лицам. ОГРАНИЧЕНИЯ.

Гарантийное обслуживание покрывает дефекты, связанные с качеством материалов и заводской сборки инструментов ТМ GREENWORKS. Гарантийное обслуживание распространяется на инструменты, завезенные на территорию РФ начиная с 2015 года, через ООО «ГРИНВОРКСТУЛЗ», имеющие Гарантийный Талон или товарный чек, позволяющий произвести идентификацию изделия по модели, серийному номеру, коду, дате производства и дате продажи.

Гарантия Производителя не распространяется на следующие случаи:

1. Неисправности инструмента, возникшие в результате естественного износа изделия, его узлов, механизмов, а также принадлежностей, таких как: электрические кабели, ножи и режущие полотна,

приводные ремни, фильтры, угольные щетки, зажимные устройства и держатели;

2. Механические повреждения, вызванные нарушением правил эксплуатации или хранения, оговорённых в Инструкции по эксплуатации;

3. Повреждения, возникшие вследствие ненадлежащего использования инструмента (использование не по назначению);

4. Повреждения, появившиеся в результате перегрева, перегрузки, механических воздействий, проникновения в корпус инструмента атмосферных осадков, жидкостей, насекомых или веществ, не являющихся отходами, сопровождающими его применение по назначению (стружка, опилки);

5. Повреждения, возникшие в результате перегрузки инструмента, повлекшей одновременный выход из строя 2-х и более компонентов (ротор и статор, электродвигатель и другие узлы или детали). К безусловным признакам перегрузки изделия относятся, помимо прочих, появление: цветов побежалости, деформации или оплавления деталей и узлов изделия, потемнения или обугливания изоляции, повреждения проводов электродвигателя под воздействием высокой температуры;

6. Повреждения, возникшие из-за несоблюдения сроков технического обслуживания, указанных в Инструкции по эксплуатации;

7. Повреждения, возникшие из-за несоответствия параметров питающей электросети требованиям к электросети, указанным на инструменте;

8. Повреждения, вызванные очисткой инструментов с использованием химически агрессивных жидкостей;

9. Инструменты, прошедшие обслуживание или ремонт вне авторизованного сервисного центра (АСЦ) GREENWORKS TOOLS;

10. Повреждения, появившиеся в результате самостоятельной модификации или вскрытия инструмента вне АСЦ;

11. Ремонт, произведенный с использованием запчастей, сменных деталей или дополнительных компонентов, которые не поставляются ООО «ГРИНВОРКСТУЛС» или не одобрены к использованию этой компанией, а также на

повреждения, появившиеся в результате использования неоригинальных запчастей;

12. ГАРАНТИЙНОЕ ОБСЛУЖИВАНИЕ. Для устранения неисправности, возникшей в течение гарантийного срока, Вы можете обратиться в авторизованный сервисный центр (АСЦ) GREENWORKS или к официальному дистрибьютору компании, указанному в Инструкции, а также на сайте www.Greenworkstools.ru. Основанием для предоставления услуги по гарантийному обслуживанию в рамках данных гарантийных обязательств является правильно оформленный гарантийный талон, содержащий информацию об артикуле, серийном номере, дате продажи инструмента, заверенный подписью и печатью Продавца. Если будет установлено, что поломка инструмента связана с нарушением гарантийных условий производителя, то Вам будет предложено произвести платное обслуживание в одном из АСЦ GREENWORKS

Настоящие гарантийные обязательства подлежат периодическим обновлениям, чтобы соответствовать новой продукции компании. Копия последней редакции гарантийных обязательств будет доступна на сайте www.greenworkstools.eu и на русскоязычной версии сайта www.greenworkstools.ru.

Официальный Сервисный Партнер ТМ GREENWORKS TOOLS в России – ООО «Фирма Технопарк»: Адрес: Российская Федерация, г. Москва, улица Гвардейская, дом 3, корпус 1. Горячая линия: 8–800-700-65-25.



Изготовитель: «Чанчжоу Глоуб Ко., Лтд.»

Адрес: 213000, Китайская Народная Республика, провинция Цзянсу, округ Чанчжоу, район Чжунлоу, шоссе Тсинганг, 65. Страна производства: Китай.

Официальное представительство и импортер в Российской Федерации и странах СНГ:
Общество с ограниченной ответственностью «ГРИНВОРКСТУЛС ЕВРАЗИЯ» (краткое название - ООО «ГРИНВОРКСТУЛС»)

Адрес: 119049, Российская Федерация, город Москва, Якиманский переулок, д.6. Телефон: +7-495- 221-8903

Импортер в Республику Беларусь: Совместное предприятие СКАНЛИНК-ООО.

Адрес: г. Минск, 4-ый пер. Монтажников д.5-16. т.234-99-99 факс 238-04-04 e-mail: opt@scanlink.by

Запрещается выбрасывать электроинструмент вместе с бытовыми отходами!

Электроинструмент, отслуживший свой срок и не подлежащий восстановлению, должен утилизироваться согласно нормам, действующим в стране эксплуатации.

В других обстоятельствах:

- не выбрасывайте электроинструмент вместе с бытовым мусором;
- рекомендуется обращаться в специализированные пункты вторичной переработки сырья.

Дата производства указана на этикетке устройства в формате: Месяц / Число / Год.

ВНИМАНИЕ!!!

В случае прекращения электроснабжения либо при отключении инструмента от электросети снимите фиксацию (блокировку) выключателя и переведите его в положение «Выключено» для исключения дальнейшего самопроизвольного включения инструмента.

